

TERMÉKISMERTETŐ

FIXTREND ROZSDAMENTES
RENDSZER

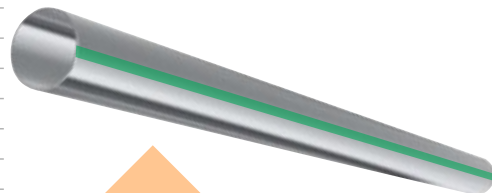
TARTALOMJEGYZÉK

ROZSDAMENTES ACÉLCSŐ IVÓVÍZRE	2
ROZSDAMENTES ACÉLCSŐ	2
INOX PRESS KARMANTYÚ	3
INOX PRESS ÁTTOLÓ KARMANTYÚ	3
INOX PRESS SZŰKÍTŐ, 1 TOKOS	4
INOX PRESS BELSŐ MENETES ÁTMENETI IDOM	4
INOX PRESS BELSŐ MENETES BETOLÓ ÁTMENETI IDOM	5
INOX PRESS KÜLSŐ MENETES ÁTMENETI IDOM	5
INOX PRESS KÜLSŐ MENETES BETOLÓ ÁTMENETI IDOM	5
INOX PRESS HOLLANDER	6
INOX PRESS BELSŐ MENETES HOLLANDERES ÁTMENET	6
INOX PRESS KÜLSŐ MENETES HOLLANDERES ÁTMENET	6
INOX PRESS FÉLHOLLANDER	7
INOX PRESS FÉLHOLLANDER SÍKTÖMÍTÉSŰ	7
INOX PRESS FIX KARIMÁS ÁTMENETI IDOM	7
INOX PRESS FIX KARIMÁS ÁTMENETI IDOM Pm6	8
INOX PRESS ÍV 90°, 2 TOKOS	8
INOX PRESS ÍV 60°, 2 TOKOS	8
INOX PRESS ÍV 45°, 2 TOKOS	9
INOX PRESS ÍV 30°, 2 TOKOS	9
INOX PRESS ÍV 15°, 2 TOKOS	9
INOX PRESS ÍV 90°, 1 TOKOS	10
INOX PRESS ÍV 45°, 1 TOKOS	10
INOX PRESS ÍV 30°, 1 TOKOS	10
INOX PRESS ÍV 15°, 1 TOKOS	11
INOX PRESS CSŐÍV 90°	11
INOX PRESS CSŐÍV 75°	11
INOX PRESS CSŐÍV 60°	12
INOX PRESS CSŐÍV 45°	12
INOX PRESS CSŐÍV 30°	12
INOX PRESS CSŐÍV 15°	13
INOX PRESS BELSŐ MENETES KÖNYÖK	13
INOX PRESS BELSŐ MENETES ÍV 90°	13
INOX PRESS KÜLSŐ MENETES KÖNYÖK	14
INOX PRESS KÜLSŐ MENETES ÍV 90°	14
INOX PRESS KÜLSŐ MENETES ÍV 45°	14
INOX PRESS KÖNYÖK FÉLHOLLANDER 90°	15
INOX PRESS FALIKORONG	15
INOX PRESS ÁTMENŐ FALIKORONG	15
INOX PRESS EGÁL T-IDOM	16
INOX PRESS SZŰKÍTETT T-IDOM	16
INOX PRESS T-IDOM BELSŐ MENETES ÁGGAL	17
INOX PRESS T-IDOM KÜLSŐ MENETES ÁGGAL	17
INOX PRESS TOKOS KERÜLŐ IDOM	17
INOX PRESS KERÜLŐ CSŐÍV	18
INOX PRESS FÉLKERÜLŐ CSŐÍV	18
INOX PRESS CSŐVÉGELZÁRÓ KUPAK	18
INOX PRESS ZÁRÓDUGÓ	19
INOX PRESS EPDM O-GYŰRŰ FEKETE	19
INOX PRESS FKM O-GYŰRŰ ZÖLD	19
INOX PRESS FKM O-GYŰRŰ PIROS	19
FIXTREND ROZSDAMENTES ACÉLCSŐ ÉS PRÉSFITTING RENDSZER	20

FIXTREND ROZSDAMENTES RENDSZER

ROZSDAMENTES ACÉLCSŐ IVÓVÍZRE IS, SZÍNJEJELÖLÉS: ZÖLD

Cikkszám	Névleges átmérő	Csőátmérő x falvastagság
FIX_I-TNP01516L	DN 12	15 x 1
FIX_I-TNP01816L	DN 15	18 x 1
FIX_I-TNP0221-26L	DN 20	22 x 1.2
FIX_I-TNP0281-26L	DN 25	28 x 1.2
FIX_I-TNP0351-56L	DN 32	35 x 1.5
FIX_I-TNP0421-56L	DN 40	42 x 1.5
FIX_I-TNP0541-56L	DN 50	54 x 1.5
FIX_I-TNP076-126L	DN 65	76.1 x 2
FIX_I-TNP088-926L	DN 80	88.9 x 2
FIX_I-TNP10826L	DN 100	108 x 2



316L
1.4404

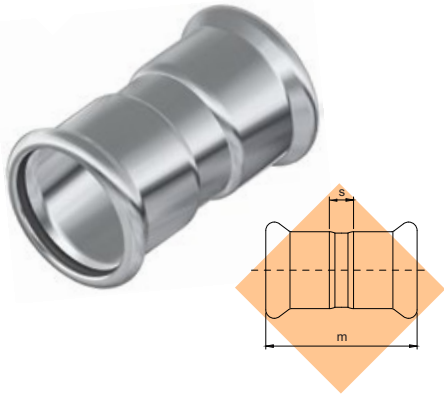
ROZSDAMENTES ACÉLCSŐ, SZÍNJEJELÖLÉS: FEKETE

Cikkszám	Névleges átmérő	Csőátmérő x falvastagság
FIX_I-TNP01514	DN 12	15 x 1
FIX_I-TNP01814	DN 15	18 x 1
FIX_I-TNP0221-24	DN 20	22 x 1.2
FIX_I-TNP0281-24	DN 25	28 x 1.2
FIX_I-TNP0351-54	DN 32	35 x 1.5
FIX_I-TNP0421-54	DN 40	42 x 1.5
FIX_I-TNP0541-54	DN 50	54 x 1.5
FIX_I-TNP076-124	DN 65	76.1 x 2
FIX_I-TNP088-924	DN 80	88.9 x 2
FIX_I-TNP10824	DN 100	108 x 2



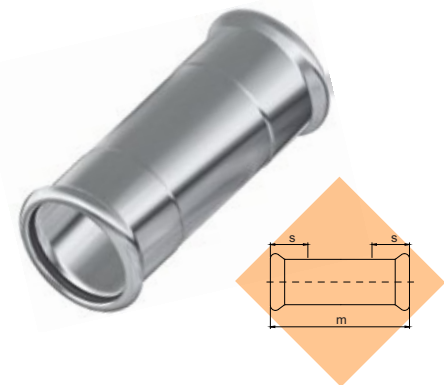
304
1.4301

INOX PRESS KARMANTYÚ



Cikkszám	Átmérő	m	s	Csomagolási mennyiség
FIX_I-F01156	15	49	8	20
FIX_I-F01186	18	50	8	20
FIX_I-F01226	22	50.5	8	20
FIX_I-F01286	28	55	8	20
FIX_I-F01356	35	70	18	10
FIX_I-F01426	42	78	18	4
FIX_I-F01546	54	85.5	18	4
FIX_I-F01766	76.1	140.5	33	1
FIX_I-F01886	88.9	160	45	1
FIX_I-F011086	108	197	58	1

INOX PRESS ÁTTOLÓ KARMANTYÚ

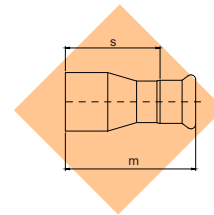


Cikkszám	Átmérő	m	s	Csomagolási mennyiség
FIX_I-F02156	15	80	27.5	20
FIX_I-F02186	18	80	27.5	20
FIX_I-F02226	22	71	19.5	20
FIX_I-F02286	28	84	22	20
FIX_I-F02356	35	99	26	10
FIX_I-F02426	42	114	30	4
FIX_I-F02546	54	136	34	4
FIX_I-F02766	76.1	226	54	1
FIX_I-F02886	88.9	255	58	1
FIX_I-F021086	108	300	71.5	1

FIXTREND ROZSDAMENTES RENDSZER

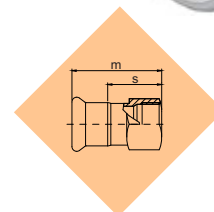
INOX PRESS SZŰKÍTŐ, 1 TOKOS

Cikkszám	Átmérő	m	s	Csomagolási mennyiség
FIX_I-F1418156	18-15	62	42	20
FIX_I-F1422156	22-15	64	44	20
FIX_I-F1422186	22-18	60	40	20
FIX_I-F1428156	28-15	68	48	20
FIX_I-F1428186	28-18	66	46	20
FIX_I-F1428226	28-22	65	45.5	20
FIX_I-F1435156	35-15	77	57	10
FIX_I-F1435186	35-18	77	57	10
FIX_I-F1435226	35-22	81	61.5	10
FIX_I-F1435286	35-28	74	52	10
FIX_I-F1442156	42-15	85	65	4
FIX_I-F1442186	42-18	87	67	4
FIX_I-F1442226	42-22	86	66.5	4
FIX_I-F1442286	42-28	82	60	4
FIX_I-F1442356	42-35	88	62	4
FIX_I-F1454156	54-15	92	72	4
FIX_I-F1454186	54-18	93	73	4
FIX_I-F1454226	54-22	92	72.5	4
FIX_I-F1454286	54-28	93	71	4
FIX_I-F1454356	54-35	101	75	4
FIX_I-F1454426	54-42	101	71	4
FIX_I-F1476226	76.1-22	120	100.5	1
FIX_I-F1476286	76.1-28	123	101	1
FIX_I-F1476356	76.1-35	126	100	1
FIX_I-F1476426	76.1-42	130	100	1
FIX_I-F1476546	76.1-54	132	98	1
FIX_I-F1488426	88.9-42	159	129	1
FIX_I-F1488546	88.9-54	162	128	1
FIX_I-F1488766	88.9-76.1	179	126	1
FIX_I-F14108546	108-54	179	145	1
FIX_I-F14108766	108-76.1	198	145	1
FIX_I-F14108886	108-88.9	206	148	1

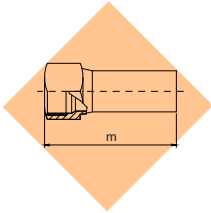
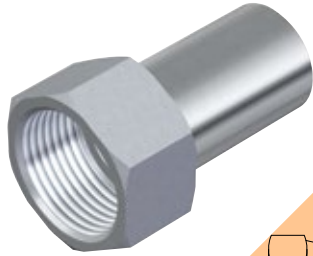


INOX PRESS BELSŐ MENETES ÁTMENETI IDOM

Cikkszám	Átmérő	m	s	Csomagolási mennyiség
FIX_I-F17153-86	15-Rp 3/8"	54	34	20
FIX_I-F17151-26	15-Rp 1/2"	54	34	20
FIX_I-F17153-46	15-Rp 3/4"	58	38	20
FIX_I-F17181-26	18-Rp 1/2"	54	34	20
FIX_I-F17183-46	18-Rp 3/4"	58	38	20
FIX_I-F17221-26	22-Rp 1/2"	52	32.5	20
FIX_I-F17223-46	22-Rp 3/4"	58	38	20
FIX_I-F172216	22-Rp 1"	59	39.5	20
FIX_I-F17283-46	28-Rp 3/4"	60	38	20
FIX_I-F172816	28-Rp 1"	60.5	38.5	20
FIX_I-F172811-46	28-Rp 1 1/4"	65	43	20
FIX_I-F173516	35-Rp 1"	64	38	10
FIX_I-F173511-46	35-Rp 1 1/4"	69	43	10
FIX_I-F173511-26	35-Rp 1 1/2"	73	47	10
FIX_I-F174211-46	42-Rp 1 1/4"	72	42	4
FIX_I-F174211-26	42-Rp 1 1/2"	77	47	4
FIX_I-F175411-26	54-Rp 1 1/2"	81	47	4
FIX_I-F175426	54-Rp 2"	90	56	4
FIX_I-F177621-26	76.1-Rp 2 1/2"	129	75.5	1
FIX_I-F178836	88.9-Rp 3"	118	60.5	1

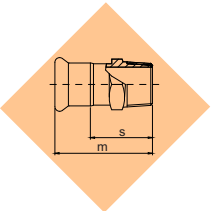


INOX PRESS BELSŐ MENETES BETOLÓ ÁTMENETI IDOM



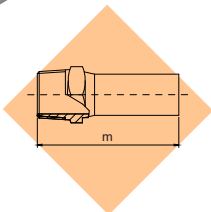
Cikkszám	Átmérő	m	Csomagolási mennyiség
FIX_I-F26151-26	15-1/2"	58	20
FIX_I-F26181-26	18-1/2"	58	20
FIX_I-F26183-46	18-3/4"	62	20
FIX_I-F26221-26	22-1/2"	58	20
FIX_I-F26223-46	22-3/4"	62	20
FIX_I-F26283-46	28-3/4"	67	20
FIX_I-F262816	28-1"	69	20
FIX_I-F263511-46	35-1 1/4"	76	10
FIX_I-F264211-26	42-1 1/2"	83	4
FIX_I-F265426	54-2"	98.5	4

INOX PRESS KÜLSŐ MENETES ÁTMENETI IDOM



Cikkszám	Átmérő	m	s	Csomagolási mennyiség
FIX_I-F18151-26	15-R 3/8"	48	28	20
FIX_I-F18153-46	15-R 1/2"	53.5	33.5	20
FIX_I-F18153-86	15-R 3/4"	57.5	37.5	20
FIX_I-F18181-26	18-R 1/2"	53.5	33.5	20
FIX_I-F18183-46	18-R 3/4"	58	38	20
FIX_I-F18221-26	22-R 1/2"	53	33.5	20
FIX_I-F18223-46	22-R 3/4"	57	37.5	20
FIX_I-F182216	22-R 1"	60.5	41	20
FIX_I-F18283-46	28-R 3/4"	60	38	20
FIX_I-F182816	28-R 1"	63	41	20
FIX_I-F182811-46	28-R 1 1/4"	67	45	20
FIX_I-F183516	35-R 1"	67	41	10
FIX_I-F183511-46	35-R 1 1/4"	71	45	10
FIX_I-F183511-26	35-R 1 1/2"	74	48	10
FIX_I-F184211-46	42-R 1 1/4"	75	45	4
FIX_I-F184211-26	42-R 1 1/2"	78	48	4
FIX_I-F185411-26	54-R 1 1/2"	82	48	4
FIX_I-F185426	54-R 2"	84	50	4
FIX_I-F187621-26	76.1-R 2 1/2"	127.5	74	1
FIX_I-F188836	88.9-R 3"	142	86	1
FIX_I-F1810846	108-R 4"	155	73	1

INOX PRESS KÜLSŐ MENETES BETOLÓ ÁTMENETI IDOM



Cikkszám	Átmérő	m	Csomagolási mennyiség
FIX_I-F27151-26	15-1/2"	60	20
FIX_I-F27181-26	18-1/2"	60	20
FIX_I-F27183-46	18-3/4"	64	20
FIX_I-F27221-26	22-1/2"	60	20
FIX_I-F27223-46	22-3/4"	64	20
FIX_I-F27283-46	28-3/4"	69	20
FIX_I-F272816	28-1"	71	20
FIX_I-F273511-46	35-1 1/4"	81	10
FIX_I-F274211-26	42-1 1/2"	88	4
FIX_I-F275426	54-2"	93	4

FIXTREND ROZSDAMENTES RENDSZER

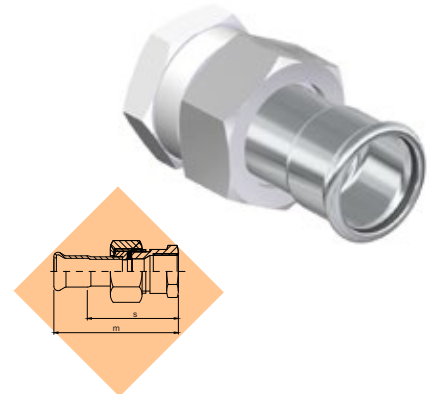
INOX PRESS HOLLANDER

Cikkszám	Átmérő	Csomagolási mennyiség
FIX_I-F24156	15	20
FIX_I-F24186	18	10
FIX_I-F24226	22	10
FIX_I-F24286	28	10
FIX_I-F24356	35	10
FIX_I-F24426	42	4
FIX_I-F24546	54	4



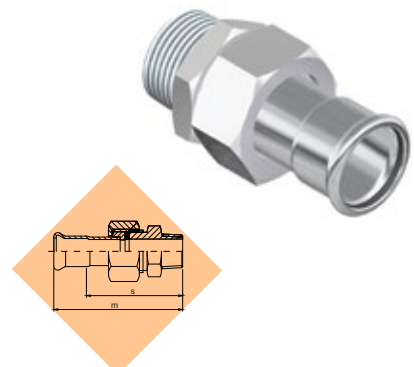
INOX PRESS BELSŐ MENETES HOLLANDERES ÁTMENET

Cikkszám	Átmérő	m	s	Csomagolási mennyiség
FIX_I-F42151-26	15-1/2"	67	47	20
FIX_I-F42153-46	15-3/4"	69	49	20
FIX_I-F42181-26	18-1/2"	69	47	20
FIX_I-F42183-46	18-3/4"	71	51	20
FIX_I-F422216	22-1"	77	57.5	20
FIX_I-F42223-46	22-3/4"	73.5	54	20
FIX_I-F422816	28-1"	84.5	62.5	20
FIX_I-F422811-46	28-1 1/4"	84.5	62.5	20
FIX_I-F423511-46	35-1 1/4"	96	70	10
FIX_I-F424211-26	42-1 1/2"	104.5	74.5	4
FIX_I-F425426	54-2"	126.5	92.5	2

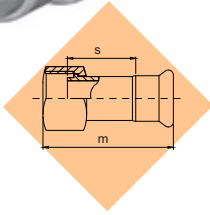


INOX PRESS KÜLSŐ MENETES HOLLANDERES ÁTMENET

Cikkszám	Átmérő	m	s	Csomagolási mennyiség
FIX_I-F41151-26	15-1/2"	72	52	20
FIX_I-F41153-46	15-3/4"	74.5	54.5	20
FIX_I-F41181-26	18-1/2"	74	54	20
FIX_I-F41183-46	18-3/4"	76.5	56.5	20
FIX_I-F412216	22-1"	83.5	64	20
FIX_I-F41223-46	22-3/4"	79	58	20
FIX_I-F412816	28-1"	90.5	68.5	20
FIX_I-F412811-46	28-1 1/4"	94	72	20
FIX_I-F413511-46	35-1 1/4"	104.5	78.5	10
FIX_I-F414211-26	42-1 1/2"	113	83	4
FIX_I-F415426	54-2"	134	100	2

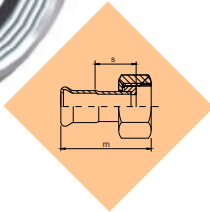


INOX PRESS FÉLHOLLANDER



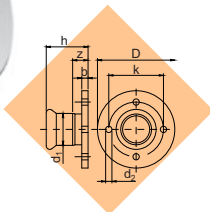
Cikkszám	Átmérő	m	s	Csomagolási mennyiség
FIX_I-F11151-26	15-Rp 1/2"	63.5	37.5	10
FIX_I-F11181-26	18-Rp 1/2"	62	37	10
FIX_I-F11183-46	18-Rp 3/4"	61	38	10
FIX_I-F11223-46	22-Rp 3/4"	62	39.5	10
FIX_I-F112816	28-Rp 1"	69.5	43.5	10
FIX_I-F113511-46	35-Rp 1 1/4"	76	42	4
FIX_I-F114211-26	42-Rp 1 1/2"	82.5	46	4
FIX_I-F115426	54-Rp 2"	88	50	4
FIX_I-F115421-26	54-Rp 2 1/2"	105	52.5	1
FIX_I-F117621-26	76.1-Rp 2 1/2"	185.5	113	1

INOX PRESS FÉLHOLLANDER SÍKTÖMÍTÉSŰ



Cikkszám	Átmérő	m	s	Csomagolási mennyiség
FIX_I-F45151-26	15-1/2"	63.5	34.5	20
FIX_I-F45153-46	15-3/4"	46	19.5	20
FIX_I-F45181-26	18-1/2"	65.5	34.5	20
FIX_I-F45183-46	18-3/4"	48	21.5	20
FIX_I-F45223-46	22-3/4"	65	36.5	20
FIX_I-F452216	22-1"	50.5	23.5	20
FIX_I-F452816	28-1"	73	39.5	20
FIX_I-F452811-46	28-1 1/4"	58	27.5	20
FIX_I-F453511-46	35-1 1/4"	76	38	10
FIX_I-F453511-26	35-1 1/2"	66.5	32	10
FIX_I-F454211-26	42-1 1/2"	82.5	41	4
FIX_I-F454226	42-2"	75	35.5	4
FIX_I-F455426	54-2"	91	47	2

INOX PRESS FIX KARIMÁS ÁTMENETI IDOM



Cikkszám	Átmérő	D	k	b	d ₂	h	n*	z	Csom. menny.
FIX_I-F19156	15-DN 15	95	65	14	14	61	4	41	1
FIX_I-F19186	18-DN 15	95	65	14	14	46	4	26	1
FIX_I-F19226	22-DN 20	105	75	16	14	44	4	24	1
FIX_I-F19286	28-DN 25	115	85	16	14	52	4	30	1
FIX_I-F19356	35-DN 32	140	100	16	18	65	4	39	1
FIX_I-F19426	42-DN 40	150	110	16	18	77	4	47	1
FIX_I-F19546	54-DN 50	165	125	18	18	68	4	34	1
FIX_I-F19766	76.1-DN 65	185	145	18	18	114	4	60	1
FIX_I-F19886	88.9-DN 80	200	160	20	18	128	8	70	1
FIX_I-F191086	108-DN 100	220	180	20	18	151	8	82	1

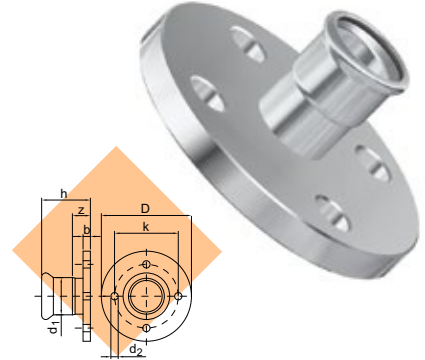
n* = Ø d₂ furatok száma

FIXTREND ROZSDAMENTES RENDSZER

INOX PRESS FIX KARIMÁS ÁTMENETI IDOM PM6

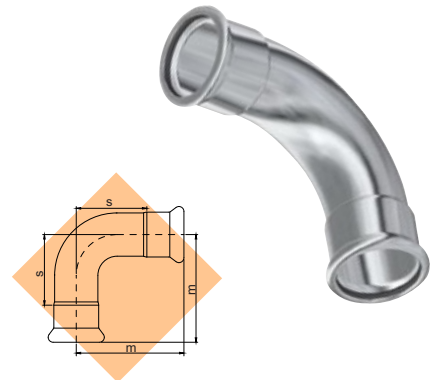
Cikkszám	Átmérő	D	k	b	d ₂	h	n*	z	Csomagolási mennyiség
FIX_I-F52156	15-DN 15	80	55	12	11	61	4	41	1
FIX_I-F52186	18-DN 15	80	55	12	11	46	4	26	1
FIX_I-F52226	22-DN 20	90	65	14	11	52.5	4	33	1
FIX_I-F52286	28-DN 25	100	75	14	11	52	4	30	1
FIX_I-F52356	35-DN 32	120	90	16	14	65	4	39	1
FIX_I-F52426	42-DN 40	130	100	16	14	77	4	47	1
FIX_I-F52546	54-DN 50	140	110	16	14	68	4	34	1
FIX_I-F52766	76.1-DN 65	160	130	16	14	114	4	60	1
FIX_I-F52886	88.9-DN 80	190	150	18	18	128	4	70	1
FIX_I-F521086	108-DN 100	210	170	18	18	158	4	89	1

n* = Ø d₂ furatok száma



INOX PRESS ÍV 90°, 2 TOKOS

Cikkszám	Átmérő	m	s	Csomagolási mennyiség
FIX_I-F03156	15	48	28	20
FIX_I-F03186	18	52	32	20
FIX_I-F03226	22	61	40	20
FIX_I-F03286	28	71.5	49	10
FIX_I-F03356	35	74	48	10
FIX_I-F03426	42	86	56	4
FIX_I-F03546	54	105.5	71.5	2
FIX_I-F03766	76.1	177	123.5	1
FIX_I-F03886	88.9	181	123	1
FIX_I-F031086	108	214	140	1

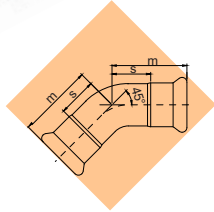


INOX PRESS ÍV 60°, 2 TOKOS

Cikkszám	Átmérő	m	s	Csomagolási mennyiség
FIX_I-F51156	15	38	18	20
FIX_I-F51186	18	40.5	20.5	20
FIX_I-F51226	22	46.5	25.5	20
FIX_I-F51286	28	53	31	10
FIX_I-F51356	35	63	37	10
FIX_I-F51426	42	80	50	4
FIX_I-F51546	54	78	44	2
FIX_I-F51766	76.1	129	75	1
FIX_I-F51886	88.9	132.5	76	1
FIX_I-F511086	108	141.5	72.5	1

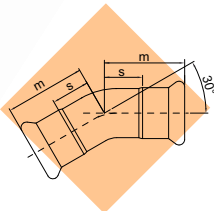


INOX PRESS ÍV 45°, 2 TOKOS



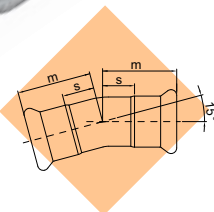
Cikkszám	Átmérő	m	s	Csomagolási mennyiség
FIX_I-F05156	15	34.5	14.5	20
FIX_I-F05186	18	36	16	20
FIX_I-F05226	22	41	20	20
FIX_I-F05286	28	46	24	10
FIX_I-F05356	35	54.5	28.5	10
FIX_I-F05426	42	67.5	37.5	4
FIX_I-F05546	54	66.5	33	2
FIX_I-F05766	76.1	111	57.5	1
FIX_I-F05886	88.9	114	56	1
FIX_I-F051086	108	138	64	1

INOX PRESS ÍV 30°, 2 TOKOS



Cikkszám	Átmérő	m	s	Csomagolási mennyiség
FIX_I-F48156	15	31	11	20
FIX_I-F48186	18	32	12	20
FIX_I-F48226	22	34.5	15	20
FIX_I-F48286	28	40	17.5	10
FIX_I-F48356	35	46.5	20.5	10
FIX_I-F48426	42	56.5	26.5	4
FIX_I-F48546	54	58	24	2
FIX_I-F48766	76.1	93.5	40.5	1
FIX_I-F48886	88.9	97	39.5	1
FIX_I-F481086	108	108	39	1

INOX PRESS ÍV 15°, 2 TOKOS



Cikkszám	Átmérő	m	s	Csomagolási mennyiség
FIX_I-F50156	15	28.5	9	20
FIX_I-F50186	18	28.5	9.5	20
FIX_I-F50226	22	30.7	10.5	20
FIX_I-F50286	28	34	12	10
FIX_I-F50356	35	39	13	10
FIX_I-F50426	42	46	16	4
FIX_I-F50546	54	53	19	2
FIX_I-F50766	76.1	78	24.5	1
FIX_I-F50886	88.9	81.5	24	1
FIX_I-F501086	108	93.5	24	1

FIXTREND ROZSDAMENTES RENDSZER

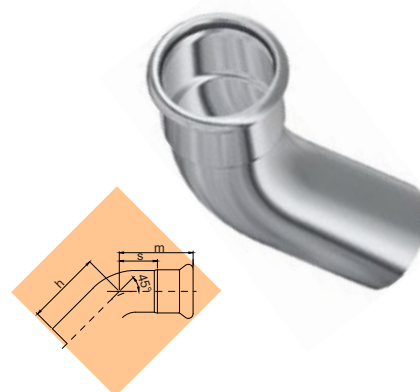
INOX PRESS ÍV 90°, 1 TOKOS

Cikkszám	Átmérő	m	h	s	Csomagolási mennyiség
FIX_I-F04156	15	48	67	28	20
FIX_I-F04186	18	52	65	32	20
FIX_I-F04226	22	61	74	40	20
FIX_I-F04226	28	71.5	82	49	10
FIX_I-F04356	35	74	85	48	10
FIX_I-F04426	42	86	96.5	56	4
FIX_I-F04546	54	105	122	71.5	2
FIX_I-F04766	76.1	177	195	123.5	1
FIX_I-F04886	88.9	181	202	123	1
FIX_I-F041086	108	214	240	140	1



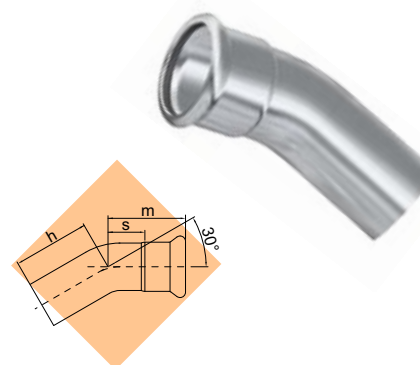
INOX PRESS ÍV 45°, 1 TOKOS

Cikkszám	Átmérő	m	h	s	Csomagolási mennyiség
FIX_I-F06156	15	34.5	47	14.5	20
FIX_I-F06186	18	36	48.5	16	20
FIX_I-F06226	22	40	52	20	20
FIX_I-F06286	28	46	58	24	10
FIX_I-F06356	35	54.5	69	28.5	10
FIX_I-F06426	42	67.5	77.5	37.5	4
FIX_I-F06546	54	66.5	84	33	2
FIX_I-F06766	76.1	111	128	57.5	1
FIX_I-F06886	88.9	114	135	56	1
FIX_I-F061086	108	138	169	64	1



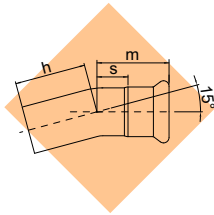
INOX PRESS ÍV 30°, 1 TOKOS

Cikkszám	Átmérő	m	h	s	Csomagolási mennyiség
FIX_I-F66156	15	31	44	11	20
FIX_I-F66186	18	32	47	12	20
FIX_I-F66226	22	34.5	49	15	20
FIX_I-F66286	28	40	53.5	17.5	10
FIX_I-F66356	35	46.5	57.5	20.5	10
FIX_I-F66426	42	56.5	67	26.5	4
FIX_I-F66546	54	66.2	78	32.5	2
FIX_I-F66766	76.1	93.5	111.5	40	1
FIX_I-F66886	88.9	97	118.5	39.5	1
FIX_I-F661086	108	114	145	45	1



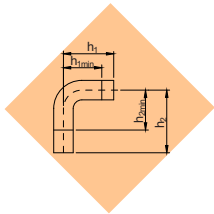
INOX PRESS ÍV 15°, 1 TOKOS

Cikkszám	Átmérő	m	h	s	Csomagolási mennyiség
FIX_I-F64156	15	28	41	8	20
FIX_I-F64186	18	28.5	43.5	8.5	20
FIX_I-F64226	22	30	44.5	10.5	20
FIX_I-F64286	28	34	48	11.5	10
FIX_I-F64356	35	39	50	13	10
FIX_I-F64426	42	46	56.5	16	4
FIX_I-F64546	54	53	65	19.5	2
FIX_I-F64766	76.1	78	96	24.5	1
FIX_I-F64886	88.9	81.5	103	24	1
FIX_I-F641086	108	96	127	27.5	1



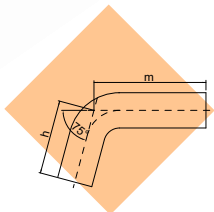
INOX PRESS CSŐÍV 90°

Cikkszám	Átmérő	h_1	$h_{1min.}$	h_2	$h_{2min.}$	Csomagolási mennyiség
FIX_I-F10156	15	70	58	120	58	20
FIX_I-F10186	18	70	63	120	63	20
FIX_I-F10226	22	70	70	120	70	10
FIX_I-F10286	28	80	80	120	80	10
FIX_I-F10356	35	120	100	200	100	4
FIX_I-F10426	42	150	120	250	120	2
FIX_I-F10546	54	200	145	300	145	2
FIX_I-F10766	76.1	195	-	195	-	1
FIX_I-F10886	88.9	202	-	202	-	1
FIX_I-F101086	108	240	-	240	-	1



INOX PRESS CSŐÍV 75°

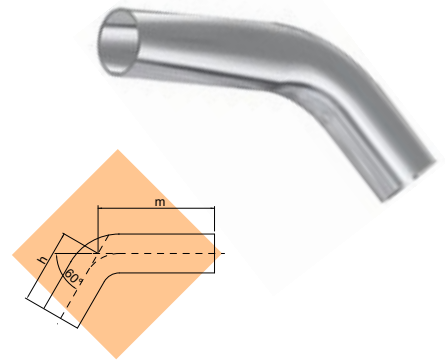
Cikkszám	Átmérő	m	s	Csomagolási mennyiség
FIX_I-F63156	15	115	65	20
FIX_I-F63186	18	114	64	20
FIX_I-F63226	22	112	62	20
FIX_I-F63286	28	110	70	10
FIX_I-F63356	35	187	107	10
FIX_I-F63426	42	233	133	4
FIX_I-F63546	54	278	178	2
FIX_I-F63766	76.1	168.5	168.5	1
FIX_I-F63886	88.9	175.5	175.5	1
FIX_I-F631086	108	209.5	209.5	1



FIXTRENDRŐZSDAMENTES RENDSZER

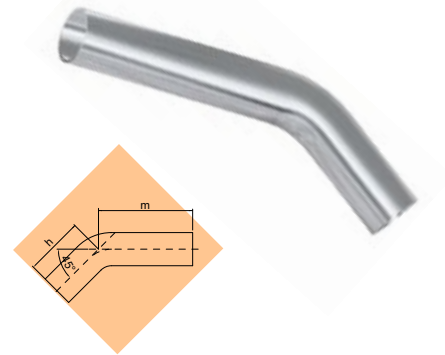
INOX PRESS CSŐÍV 60°

Cikkszám	Átmérő	m	s	Csomagolási mennyiség
FIX_I-F58156	15	110	60	20
FIX_I-F58186	18	108	58	20
FIX_I-F58226	22	106	56	20
FIX_I-F58286	28	102	62	10
FIX_I-F58356	35	177	97	10
FIX_I-F58426	42	218	118	4
FIX_I-F58546	54	259	159	2
FIX_I-F58766	76.1	147	147	1
FIX_I-F58886	88.9	154	154	1
FIX_I-F581086	108	185	185	1



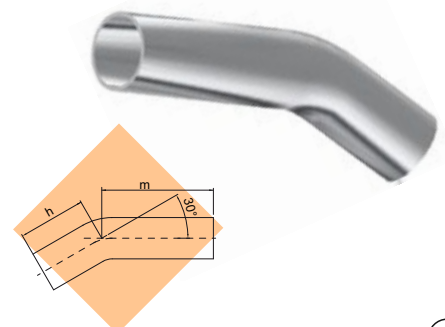
INOX PRESS CSŐÍV 45°

Cikkszám	Átmérő	m	h	Csomagolási mennyiség
FIX_I-F72156	15	106.5	56.5	20
FIX_I-F72186	18	104	54	20
FIX_I-F72226	22	100	50	20
FIX_I-F72286	28	95	55	10
FIX_I-F72356	35	168.5	88.5	10
FIX_I-F72426	42	205.5	105.5	4
FIX_I-F72546	54	243	143	2
FIX_I-F72766	76.1	128	128	1
FIX_I-F72886	88.9	135	135	1
FIX_I-F721086	108	164	164	1

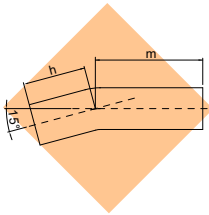


INOX PRESS CSŐÍV 30°

Cikkszám	Átmérő	m	s	Csomagolási mennyiség
FIX_I-F49156	15	103	53	20
FIX_I-F49186	18	100	50	20
FIX_I-F49226	22	95	45	20
FIX_I-F49286	28	88.5	48.5	10
FIX_I-F49356	35	160.5	80.5	10
FIX_I-F49426	42	194.5	94.5	4
FIX_I-F49546	54	229	129	2
FIX_I-F49766	76.1	111.5	111.5	1
FIX_I-F49886	88.9	118.5	118.5	1
FIX_I-F491086	108	145	145	1

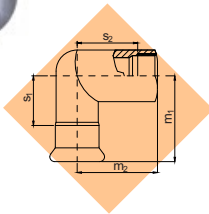


INOX PRESS CSŐÍV 15°



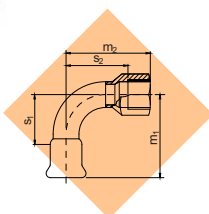
Cikkszám	Átmérő	m	h	Csomagolási mennyiség
FIX_I-F59156	15	97	47	20
FIX_I-F59186	18	96.5	46.5	20
FIX_I-F59226	22	90.5	40.5	20
FIX_I-F59286	28	83	43	10
FIX_I-F59356	35	153	73	10
FIX_I-F59426	42	184	84	4
FIX_I-F59546	54	216	116	2
FIX_I-F59766	76.1	96	96	1
FIX_I-F59886	88.9	103	103	1
FIX_I-F591086	108	127	127	1

INOX PRESS BELSŐ MENETES KÖNYÖK



Cikkszám	Átmérő	m ₁	m ₂	s ₁	s ₂	Csomagolási mennyiség
FIX_I-F07151-26	15-Rp 1/2"	57	37	37	24	20
FIX_I-F07181-26	18-Rp 1/2"	57	39	37	26	20
FIX_I-F07183-46	18-Rp 3/4"	59	46	39	31	10
FIX_I-F07223-46	22-Rp 3/4"	59	46	39	31	10
FIX_I-F072816	28-Rp 1"	67	54	44	37	10
FIX_I-F073511-46	35-Rp 1 1/4"	75	63	49	44	10

INOX PRESS BELSŐ MENETES ÍV 90°

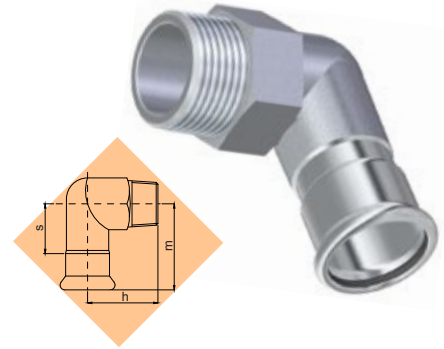


Cikkszám	Átmérő	m ₁	s ₁	m ₂	s ₂	Csomagolási mennyiség
FIX_I-F34151-26	15-Rp 3/8"	48	28	52	39	20
FIX_I-F34153-86	15-Rp 1/2"	48	28	52	39	20
FIX_I-F34181-26	18-Rp 1/2"	52	32	58	45	20
FIX_I-F34183-46	18-Rp 3/4"	52	32	62	47	20
FIX_I-F34223-46	22-Rp 3/4"	61	40	67	52	20
FIX_I-F342816	28-Rp 1"	71.5	49	78	61	10
FIX_I-F343511-46	35-Rp 1 1/4"	86	60	94	75	10

FIXTREND ROZSDAMENTES RENDSZER

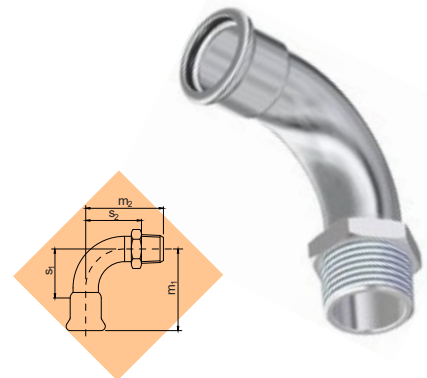
INOX PRESS KÜLSŐ MENETES KÖNYÖK

Cikkszám	Átmérő	m	h	s	Csomagolási mennyiség
FIX_I-F08151-26	15-R 1/2"	57	37	37	20
FIX_I-F08181-26	18-R 1/2"	57	39	37	20
FIX_I-F08183-46	18-R 3/4"	59	46	39	10
FIX_I-F08223-46	22-R 3/4"	59	46	39	10
FIX_I-F082816	28-R 1"	67	54	44	10
FIX_I-F083511-46	35-R 1 1/4"	75	63	49	10
FIX_I-F084211-26	42-R 1 1/2"	84	67	54	2
FIX_I-F085426	54-R 2"	93	78	60	2



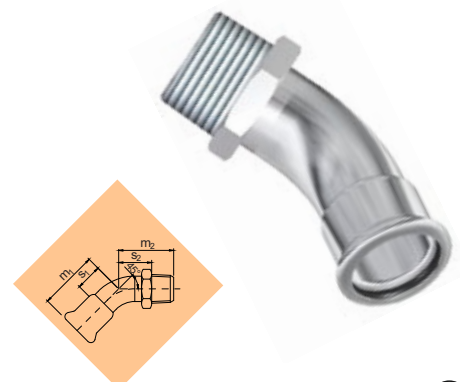
INOX PRESS KÜLSŐ MENETES ÍV 90°

Cikkszám	Átmérő	m ₁	s ₁	m ₂	s ₂	Csomagolási mennyiség
FIX_I-F39151-26	15-R 3/8"	48	28	49	36	20
FIX_I-F39153-86	15-R 1/2"	48	28	53	38	20
FIX_I-F39181-26	18-R 1/2"	52	32	57	42	20
FIX_I-F39183-46	18-R 3/4"	52	32	61	44	20
FIX_I-F39223-46	22-R 3/4"	61	40	68	51	20
FIX_I-F392816	28-R 1"	71.5	49	81	61	10
FIX_I-F393511-46	35-R 1 1/4"	86	60	96	74	10
FIX_I-F394211-26	42-R 1 1/2"	112	82	121	96	4
FIX_I-F395426	54-R 2"	105.2	71.5	112	85	2

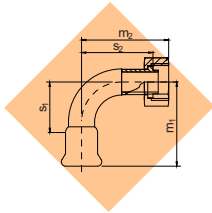


INOX PRESS KÜLSŐ MENETES ÍV 45°

Cikkszám	Átmérő	m ₁	s ₁	m ₂	s ₂	Csomagolási mennyiség
FIX_I-F33151-26	15-R 1/2"	34.5	14	40	25	20
FIX_I-F33181-26	18-R 1/2"	36	16	41.5	26.5	20
FIX_I-F33183-46	18-R 3/4"	36	16	45.5	28.5	20
FIX_I-F33223-46	22-R 3/4"	41	20	48.5	31.5	20
FIX_I-F332816	28-R 1"	46	24	56	36	10

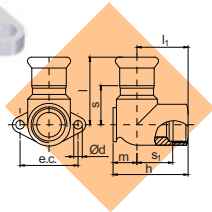


INOX PRESS KÖNYÖK FÉLHOLLANDER 90°



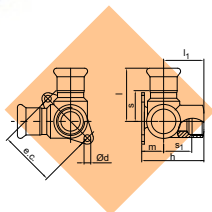
Cikkszám	Átmérő	m ₁	s ₁	m ₂	s ₂	Csomagolási mennyiség
FIX_I-F35151-26	15-Rp 1/2"	48	28	48	39	20
FIX_I-F35181-26	18-Rp 1/2"	52	32	62	53	20
FIX_I-F35183-46	18-Rp 3/4"	52	32	60	51	20
FIX_I-F35223-46	22-Rp 3/4"	61	40	70	61	20
FIX_I-F352816	28-Rp 1"	71.5	49	83	73	10
FIX_I-F353511-46	35-Rp 1 1/4"	86	60	101	89	10
FIX_I-F354211-26	42-Rp 1 1/2"	112	82	126.5	115	4
FIX_I-F355426	54-Rp 2"	105	71.5	119	106.5	4

INOX PRESS FALIKORONG



Cikkszám	Átmérő	m	h	l ₁	l	Ød	e.c.	s	s ₁	Csom. menny.
FIX_I-F09151-26	NW-15-Rp1/2"	14	44	20	30	50	5	34	28	17
FIX_I-F09181-26	NW-18-Rp1/2"	14	44	20	30	50	5	34	30	17
FIX_I-F09223-46	NW-22-Rp 3/4"	18	51	20	34	54	6	40	33	20

INOX PRESS ÁTMENŐ FALIKORONG

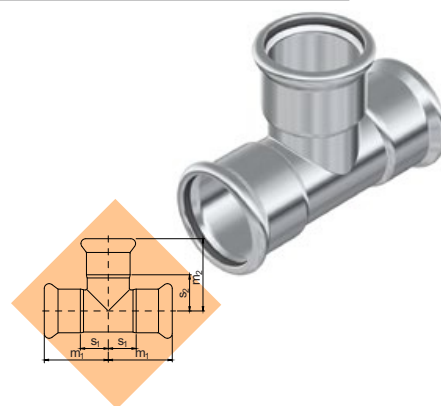


Cikkszám	Átmérő	h	m	l	l ₁	Ød	e.c.	s	s ₁
FIX_I-F76151-26	NW-15-Rp1/2"	44	14	50	30	5	39	28	17

FIXTRENDRŐZSDAMENTES RENDSZER

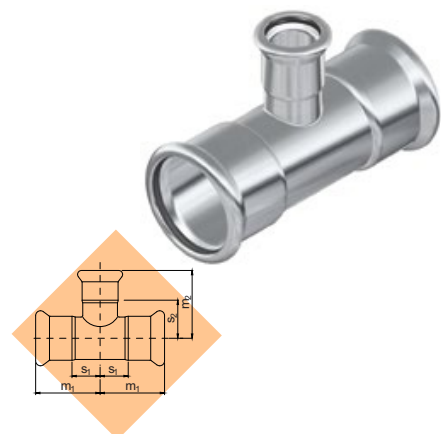
INOX PRESS EGÁL T-IDOM

Cikkszám	Átmérő	m_1	m_2	s_1	s_2	Csomagolási mennyiség
FIX_I-F16156	15	32	39	12	19	20
FIX_I-F16186	18	34	39	14	19	20
FIX_I-F16226	22	35.5	42	16	21	20
FIX_I-F16286	28	41	47	19	25	10
FIX_I-F16356	35	50	53	24	27	10
FIX_I-F16426	42	57	60	27	30	4
FIX_I-F16546	54	68	71	34	37	2
FIX_I-F16766	76.1	113	110	59	55	1
FIX_I-F16886	88.9	128	128	72	69	1
FIX_I-F161086	108	150	154	81	85	1

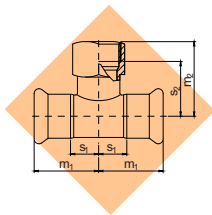


INOX PRESS SZŰKÍTETT T-IDOM

Cikkszám	Átmérő	m_1	m_2	s_1	s_2	Csom. menny.
FIX_I-F151815186	18-15-18	34	40	14	20	20
FIX_I-F152215226	22-15-22	35.5	42	16	22	20
FIX_I-F152218226	22-18-22	35.5	42	16	22	20
FIX_I-F152815286	28-15-28	41	45	19	25	10
FIX_I-F152818286	28-18-28	41	45	19	25	10
FIX_I-F152822286	28-22-28	41	45	19	25	10
FIX_I-F153515356	35-15-35	50	48	24	28	10
FIX_I-F153518356	35-18-35	50	48	24	28	10
FIX_I-F153522356	35-22-35	50	48	24	28	10
FIX_I-F153528356	35-28-35	50	51	24	28	10
FIX_I-F154215426	42-15-42	57	51.5	27	31.5	4
FIX_I-F154218426	42-18-42	57	52	27	31	4
FIX_I-F154222426	42-22-42	57	51	27	31	4
FIX_I-F154228426	42-28-42	57	53	27	31	4
FIX_I-F154235426	42-35-42	57	57	27	31	4
FIX_I-F155415546	54-15-54	68	56.5	34	37.5	2
FIX_I-F155418546	54-18-54	68	56.5	34	37.5	2
FIX_I-F155422546	54-22-54	68	57	34	37.5	2
FIX_I-F155428546	54-28-54	68	60	34	38	2
FIX_I-F155435546	54-35-54	68	63	34	37	2
FIX_I-F155442546	54-42-54	68	67	34	37	2
FIX_I-F157622766	76.1-22-76.1	113	68	59	48	1
FIX_I-F157628766	76.1-28-76.1	113	72	59	49	1
FIX_I-F157635766	76.1-35-76.1	113	74	59	48	1
FIX_I-F157642766	76.1-42-76.1	113	76	59	46	1
FIX_I-F157654766	76.1-54-76.1	113	83	59	46.7	1
FIX_I-F158822886	88.9-22-88.9	128	75	72	55	1
FIX_I-F158828886	88.9-28-88.9	128	79	72	56	1
FIX_I-F158835886	88.9-35-88.9	128	81	72	55	1
FIX_I-F158842886	88.9-42-88.9	128	83	72	53	1
FIX_I-F158854886	88.9-54-88.9	128	90	72	53.7	1
FIX_I-F158876886	88.9-76.1-88.9	128	115	72	63	1
FIX_I-F15108221086	108-22-108	150	84	81	64	1
FIX_I-F15108281086	108-28-108	150	88	81	65	1
FIX_I-F15108351086	108-35-108	150	90	81	64	1
FIX_I-F15108421086	108-42-108	150	95	81	65	1
FIX_I-F15108541086	108-54-108	150	99	81	65	1
FIX_I-F15108761086	108-76.1-108	150	126.5	81	73	1
FIX_I-F15108881086	108-88.9-108	150	136	81	74	1

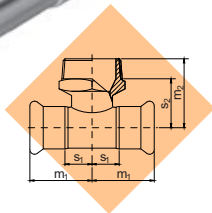


INOX PRESS T-IDOM BELSŐ MENETES ÁGGAL



Cikkszám	Átmérő	m ₁	m ₂	s ₁	s ₂	Csomagolási mennyiség
FIX_I-F12151-26	15-Rp 1/2"	32	36	12	23	20
FIX_I-F12181-26	18-Rp 1/2"	34	37	14	24	20
FIX_I-F12183-46	18-Rp 3/4"	34	41	14	26	20
FIX_I-F12221-26	22-Rp 1/2"	35.5	39	16	26	20
FIX_I-F12223-46	22-Rp 3/4"	35.5	44	16	29	20
FIX_I-F12281-26	28-Rp 1/2"	41	42	19	29	10
FIX_I-F12283-46	28-Rp 3/4"	41	46	19	31	10
FIX_I-F122816	28-Rp 1"	41	47	19	30	10
FIX_I-F12351-26	35-Rp 1/2"	50	45	24	32	10
FIX_I-F12353-46	35-Rp 3/4"	50	50	24	35	10
FIX_I-F123516	35-Rp 1"	50	51	24	34	10
FIX_I-F123511-46	35-Rp 1 1/4"	50	55	24	36	10
FIX_I-F12421-26	42-Rp 1/2"	57	48	27	35	4
FIX_I-F12423-46	42-Rp 3/4"	57	52	27	37	4
FIX_I-F124216	42-Rp 1"	57	53	27	34	4
FIX_I-F124211-26	42-Rp 1 1/2"	57	61	27	42	4
FIX_I-F12541-26	54-Rp 1/2"	68	55	34	41	2
FIX_I-F12543-46	54-Rp 3/4"	68	58	34	43	2
FIX_I-F125416	54-Rp 1"	68	59	34	41	2
FIX_I-F125426	54-Rp 2"	68	76	34	47	2
FIX_I-F12763-46	76.1-Rp 3/4"	113	71	59	56	1
FIX_I-F127626	76.1-Rp 2"	113	91	59	62	1
FIX_I-F12883-46	88.9-Rp 3/4"	128	78	70	63	1
FIX_I-F128826	88.9-Rp 2"	128	97	70	68	1
FIX_I-F121083-46	108-Rp 3/4"	150	87	81	72	1
FIX_I-F1210826	108-Rp 2"	150	107	81	78	1

INOX PRESS T-IDOM KÜLSŐ MENETES ÁGGAL



Cikkszám	Átmérő	m ₁	s ₁	m ₂	s ₂	Csomagolási mennyiség
FIX_I-F36151-26	15-R 3/8"	32	34.5	12	21.5	20
FIX_I-F36153-86	15-R 1/2"	32	36	12	21	20
FIX_I-F36181-26	18-R 1/2"	34	36.5	14	21.5	20
FIX_I-F36223-46	22-R 3/4"	35.5	43.5	16	26.5	20
FIX_I-F362816	28-R 1"	41	49.5	19	29.5	10
FIX_I-F363511-46	35-R 1 1/4"	41	56.5	24	34.5	10

INOX PRESS TOKOS KERÜLŐ IDOM



Cikkszám	Átmérő	Csomagolási mennyiség
FIX_I-F25156	15	20
FIX_I-F25186	18	20
FIX_I-F25226	22	20
FIX_I-F25286	28	10

FIXTREND ROZSDAMENTES RENDSZER

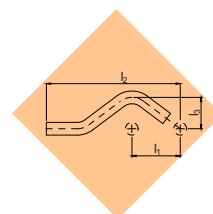
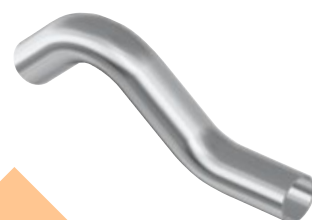
INOX PRESS KERÜLŐ CSŐÍV

Cikkszám	Átmérő	Csomagolási mennyiség
FIX_I-F23156	15	20
FIX_I-F23186	18	20
FIX_I-F23226	22	20
FIX_I-F23286	28	10



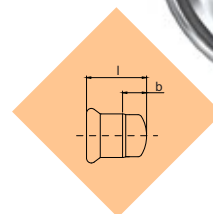
INOX PRESS FÉLKERÜLŐ CSŐÍV

Cikkszám	Átmérő	l_1	l_2	l_3	Csomagolási mennyiség
FIX_I-F20156	15	57	158	37	20
FIX_I-F20186	18	60	165	40	20
FIX_I-F20226	22	65	178	44	20
FIX_I-F20286	28	74	210	50	10



INOX PRESS CSŐVÉGELZÁRÓ KUPAK

Cikkszám	Átmérő	l	b	Csomagolási mennyiség
FIX_I-F21156	15	36	16	20
FIX_I-F21186	18	36	16	10
FIX_I-F21226	22	40	20.5	10
FIX_I-F21286	28	42	20	10
FIX_I-F21356	35	51	25	10
FIX_I-F21426	42	54	24	4
FIX_I-F21546	54	59	25	4
FIX_I-F21766	76.1	90	36	1
FIX_I-F21886	88.9	102	45	1
FIX_I-F211086	108	125	56	1



INOX PRESS ZÁRÓDUGÓ



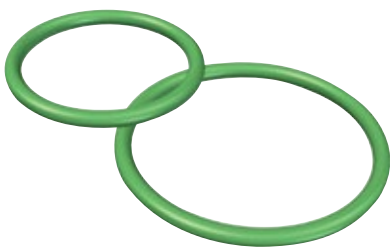
Cikkszám	Átmérő	m	s	Csomagolási mennyiség
FIX_I-F54156	15	20	59	20
FIX_I-F54186	18	21	63	20
FIX_I-F54226	22	21	66	20
FIX_I-F54286	28	24	75	10
FIX_I-F54356	35	27	83	10
FIX_I-F54426	42	32	104	4
FIX_I-F54546	54	39	118	4
FIX_I-F54766	76.1	55	172	1
FIX_I-F54886	88.9	64	192	1
FIX_I-F541086	108	78	226	1

INOX PRESS EPDM O-GYŰRŰ FEKETE



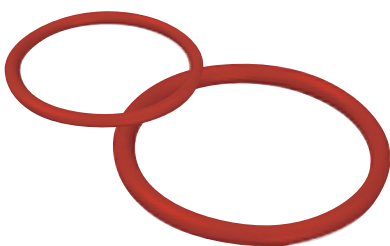
Cikkszám	Átmérő	Csomagolási mennyiség
FIX_I-JTNP015DND	15	10
FIX_I-JTNP018DND	18	10
FIX_I-JTNP022DNDV2	22	10
FIX_I-JTNP028DND	28	10
FIX_I-JTNP035DNDV2	35	10
FIX_I-JTNP042DND	42	10
FIX_I-JTNP054DND	54	10
FIX_I-JTNP076	76.1	4
FIX_I-JTNP088	88.9	4
FIX_I-JTNP108	108	4

INOX PRESS FKM O-GYŰRŰ ZÖLD



Cikkszám	Átmérő	Csomagolási mennyiség
FIX_I-JTVNP015	15	10
FIX_I-JTVNP018	18	10
FIX_I-JTVNP022V2	22	10
FIX_I-JTVNP028	28	10
FIX_I-JTVNP035V2	35	10
FIX_I-JTVNP042	42	10
FIX_I-JTVNP054	54	10
FIX_I-JTVNP076	76.1	4
FIX_I-JTVNP088	88.9	4
FIX_I-JTVNP108	108	4

INOX PRESS FKM O-GYŰRŰ PIROS



Cikkszám	Átmérő	Csomagolási mennyiség
FIX_I-JTVRNP015	15	10
FIX_I-JTVRNP018	18	10
FIX_I-JTVRNP022	22	10
FIX_I-JTVRNP028	28	10
FIX_I-JTVRNP035	35	10
FIX_I-JTVRNP042	42	10
FIX_I-JTVRNP054	54	10
FIX_I-JTVRNP076	76.1	4
FIX_I-JTVRNP088	88.9	4
FIX_I-JTVRNP108	108	4

FIXTREND ROZSDAMENTES RENDSZER

FixTrend rozsdamentes csővezeték rendszer, mely 15-108 mm-es átmérőjű, precízen megtervezett, kiemelkedő minőségű rozsdamentes acél csövekből és szerelvényekből áll.

A rendszer könnyű és gyors telepítése a „Press” technológián alapul, azaz a csatlakozó elemen található acél tokot kell rápréselni a cső végére. A csatlakozások szivárgásmentességéért speciális, magas hőmérsékletnek ellenálló, O-gyűrűs tömítést alkalmazunk.

Felhasználási területek:

- ▶ Ivóvíz rendszerek
- ▶ Zárt rendszerű fűtési és hűtési rendszerek
- ▶ Higiéniai létesítmények
- ▶ Sűrített levegő és semleges gáz rendszerek
- ▶ Tűzvédelmi Spinkler rendszerek
- ▶ Napenergia

Felhasználási feltételek:

- maximális üzemi nyomás 16 bar
- próbanyomás értéke: üzemi nyomás 1,5 szerese

O-GYŰRŰK

EPDM (fekete) gumigyűrű: ellenáll az öregedésnek és a forró víznek
Alkalmazási terület: Meleg víz, fűtés, tűzvíz és sűrített levegő (olajmentes)
Hőmérséklet: -20°C és $+110^{\circ}\text{C}$ között

FKM (zöld) gumigyűrű:

Alkalmazási terület: Olajok, szénhidrogének (dízel kivételével), szolár rendszerek, sűrített levegő
Hőmérséklet: -20°C és $+200^{\circ}\text{C}$ között

FKM (piros) fluor-elasztomer gumigyűrű:

Alkalmazási terület: gőz
Hőmérséklet: -10°C és $+200^{\circ}\text{C}$ között

SZERSZÁMOK:

A préseléshez bármelyik kereskedelmi forgalomban kapható prészszerző használható. Elektromechanikus gépek: Akkumulátoros vagy a hálózati feszültséggel üzemelő változatokat (220 V - 110 V - 48 V), egyaránt lehet használni a teljes méretválasztékban.

Elektrohidraulikus eszközöket elsősorban a nagyobb átmérőknél $76,1\text{-}108\text{ mm}$ célszerű használni.

A Fixtrend rozsdamentes rendszerhez bármilyen gyártmányú M profillal rendelkező présfoga használható.

A vágáshoz csak görgőscsővágót szabad használni.

A csövek melegen nem hajlíthatók, a hideg csőhajlítás 35 mm -ig megengedett $R_{\min}=3,5d$ feltétel betartásával.

A gyártási és minőségellenőrzési folyamatokat a TÜV tanúsítja az ISO 9001 szabvány szerint.

Termékeink és folyamataink legfontosabb európai jóváhagyásai: AD Merkblatt (Németország),

97/23 / CE nyomástartó berendezésekről szóló irányelv, CERTIF (Portugália), DVGW (Németország)

TÜV termék tanúsítvány (Spanyolország és Portugália), LLOYDS, WATERMARK, SITAC, CSIRO, NSF, FM, WRAS, STO, ABS.





fixtrend.hu

gepezs.hu

pros_fixtrend_rozsdatmentes_rendszer_20211019_1443

On-line a világ - Legyen Ön is naprakész! Adja le rendelését a Gépész szakmai weboldalán! **Kövessen bennünket**, olvasson friss híreket gyártóink termékeiről, játsszon Facebook oldalunkon (www.facebook.com/gepezs.hu) az értékes nyereményekért! **Kivitelező Partnerünk**, de még nem tagja a Gépész Klubnak? **Lépjen be, regisztráljon a weboldalon és gyűjtse az értékes ajándékokat vásárlásai után!**



Víz - Gáz - Fűtés - Hűtés Szakáruházak